



gebäude versicherung<sup>l</sup> luzern

wir sichern und versichern

## Informationen Feuerwehr Kanton Luzern

Oberstlt Kreienbühl Alois, Feuerwehrinspektor Stellvertreter

# Feuerwehrinspektorat

## Agenda

- Alarmierung
- Weiterbildung Katastropheneinsatzleiter KEL GVL
- Beiträge Gebäudeversicherung Luzern

# Alarmierungen



# Alarmierungen

## Wechsel Redundanzstandort

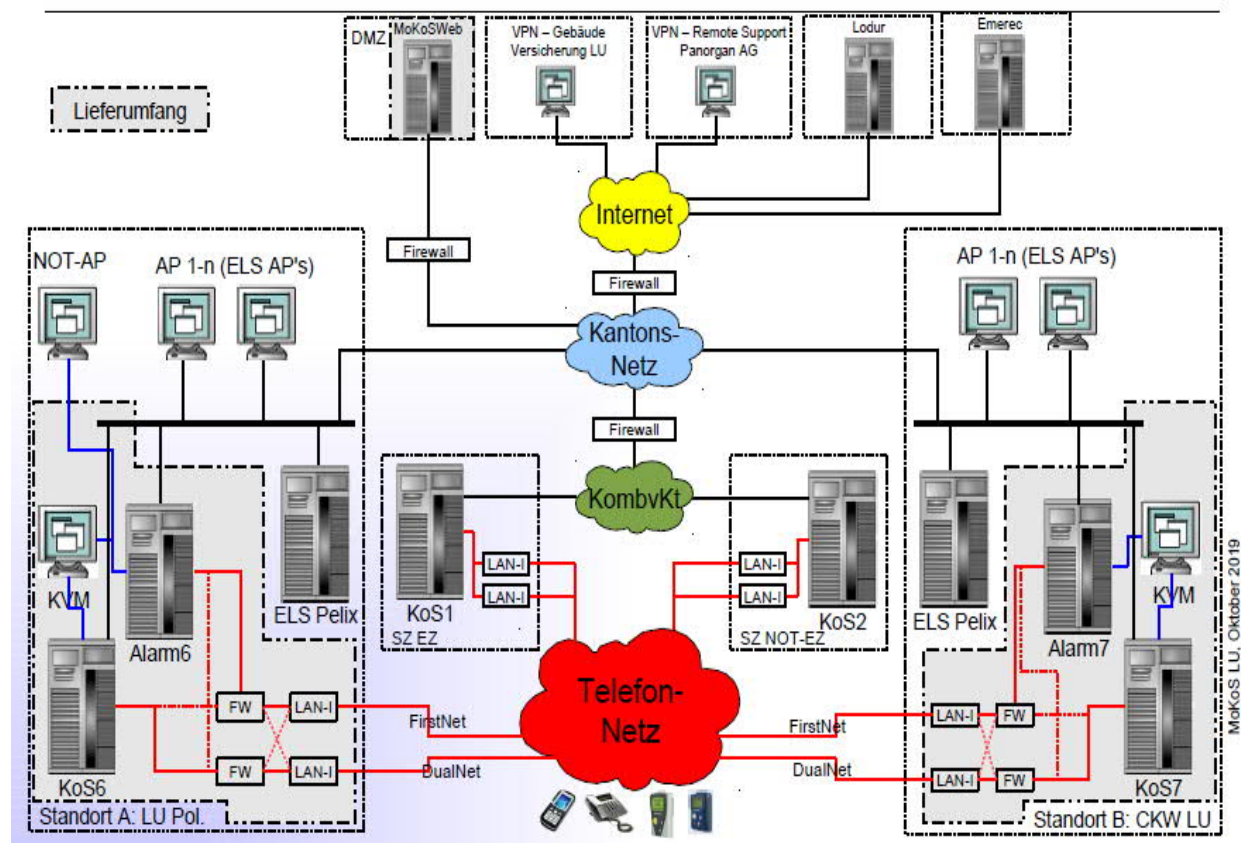
Obergrundstrasse SiPo Stadt



Schwimmbadstrasse



Datenleitung ELZ Aarau



MakoS LU, Oktober 2019

# Alarmierungen

## Anpassungen im System auf Zentralschweizer Kantone und den Kanton AG

- Gruppen, Dispos, Ereignisarten und Objektdispos im MoKoS neu programmiert
- Neu Brand klein, Brand mittel, Brand gross, Nachbarhilfe und Abklärungen
- **Keine Änderungen bei den Alarmierungen Chef Bevölkerungsschutz und Sirenenalarmierung**

**Die Umschaltungen erfolgen für alle Feuerwehren am 11. Dezember 2019**

# Weiterbildungskurs KEL GVL und Partnerorganisationen LU



# Übung Kreuzstutz

Feuerwehrzentrum, Freitag, 24. Mai 2019




# Übung Kreuzstutz

## Ziele

- können die Führungsgrundsätze für die Bewältigung eines Grossereignisses in der Praxis umsetzen
- können als Gesamteinsatzleiter, in einem Fachbereich oder in der Führungsunterstützung eingesetzt werden



gebäude versicherung  luzern



Behördenrapport, 4. Dezember 2019

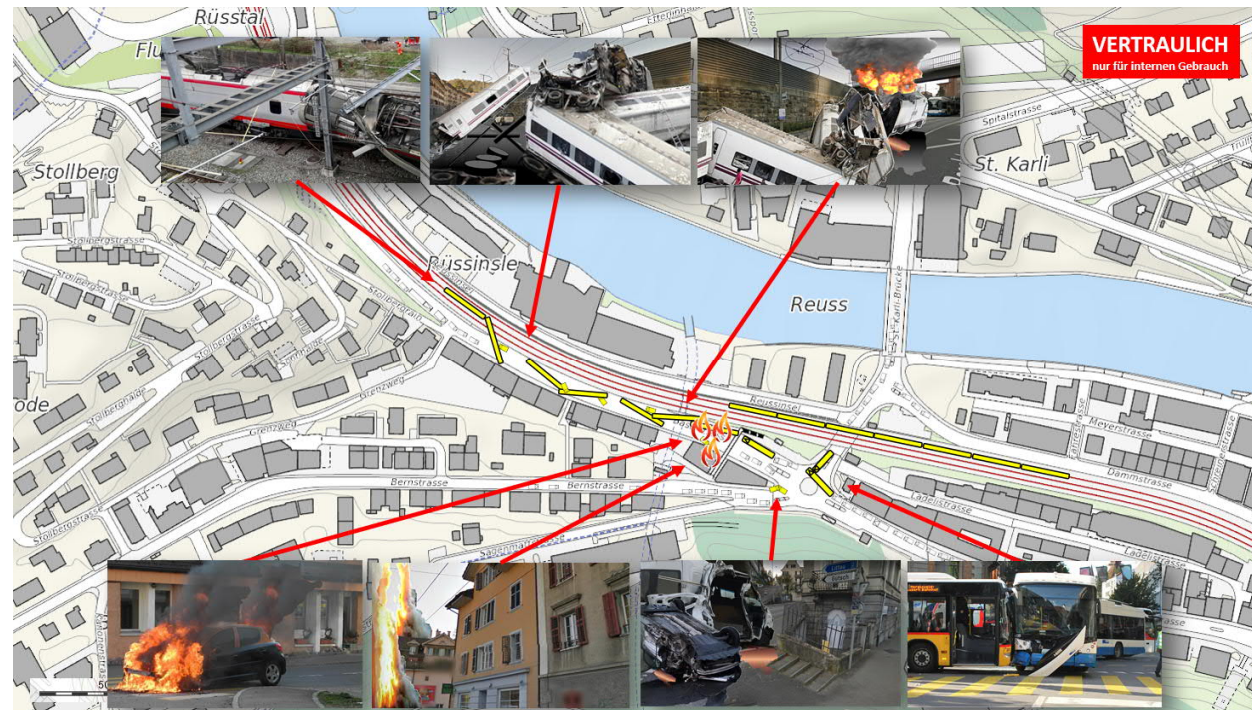




# Übung Kreuzstutz

## Szenario

- Zugentgleisung
- Brand von mehreren Gebäude
- Tote und verletzte Personen
- Eingeklemmte Personen im Zug
- Strom auf Fahrleitung
- Verkehrskollaps
- usw .....



# Übung Kreuzstutz

## 112 Teilnehmende

- Katastropheneinsatzleiter GVL
- Einsatzleiter RD 144
- Einsatzleiter Luzerner Polizei
- Einsatzleiter Zivilschutz Luzern
- Einsatzleiter SBB
- Feuerwehroffiziere Stadt Luzern
- Führungsunterstützung Kantonale Formation Zivilschutz Luzern

# Weiterbildungskurs KEL GVL und Partnerorganisationen LU



# Übung Fulmini

**29. November 2019 in Büron, Sempach, Sursee, Triengen**

**107 Teilnehmende**

- Katastropheneinsatzleiter GVL
- Einsatzleiter Zivilschutz Luzern
- Projektleiter Naturgefahren, vif
- Chef Bevölkerungsschutz
- Feuerwehroffiziere aus den vier Feuerwehrorganisationen
- Führungsunterstützung Kantonale Formation Zivilschutz Luzern

# Übung Fulmini

## Schwerpunkte für die Gemeindeführungsstäbe

- Beeinträchtigungen der Strassen und Infrastrukturen
- Evakuationen
- Trinkwasserverschmutzung
- Stromausfall
- Vermisste Personen
- Kommunikation und Information



# Übung Fulmini

## Statement

„Als Bindeglied zwischen der Einsatzleitung und den Behörden ist die Kommunikation mit der Gesamteinsatzleitung matchentscheidend.“

*Werner Keller  
stellvertretender Chef Bevölkerungsschutz Region Sursee*



# Übung Fulmini

## Statement

„Als zuständiger Gemeinderat fand ich den Einblick in die Arbeit der Einsatzkräfte und Fachleute sehr positiv. Ich bedanke mich an dieser Stelle für das grosse Engagement der Verantwortlichen für die Vorbereitung auf solche Situationen.“

*Pirmin Schmidlin  
Gemeinderat Geuensee*



# Übung Fulmini

## Statement

„Die Übung hat sehr beispielhaft aufgezeigt, wie das Zusammenspiel der Einsatzorganisationen mit den Fachspezialisten Naturgefahren des Kantons funktioniert“.

*Markus Müller  
Bereichsleiter Ereignisbewältigung, BAFU*





# Übung Fulmini

## Statement

„Bei einem solchen Ereignis ist die Einsatzleitung der Feuerwehr auf die Unterstützung von Fachkräften angewiesen. Ich war beeindruckt von der sehr effizienten Arbeit des Zivilschutzangehörigen der Führungsunterstützung.“

*Bäni Steiger  
Kommandant Feuerwehr Büron-Schlierbach*



# Übung Fulmini

## Fazit

- Bei Grossereignissen ist es wichtig, dass die Zusammenarbeit unter den beteiligten Partnern funktioniert
- Mit der Übung wurde dies wiederum sehr gut gefestigt
- Den beteiligten Gemeindeführungsstäben ist bewusst geworden, mit welchen Herausforderungen sie sich in einer solchen Situation auseinandersetzen müssen
- Die Organisation der Katastropheneinsatzleiter im Kanton Luzern ist gut etabliert und die Gemeinden können auf eine fundierte Unterstützung zählen

# Beiträge Gebäudeversicherung Luzern

## Fahrzeugbeschaffungen 2019



KTLF Emmen



Material Fz Hitzkirch+



TLF Schüpheim



Atenschutz Fz Buttisholz



Zugfahrzeug FRS Sursee



Material Fz Stadt Luzern



KTLF Oberseetal



Kombifahrzeug Oberseetal



TLF Michelsamt



AS Fz Doppleschwand -  
Romoos



Zugfahrzeug  
Doppleschwand -  
Romoos



MTF Pfaffnau - Roggliswil



Verkehrsfahrzeug FRS  
Sursee



Schlauchverleger Rain



MT Wolhusen

# Beiträge Gebäudeversicherung Luzern

## Feuerwehrgebäude 2019



# Brandhaus Gebäudeversicherung Luzern





**Besten Dank für die gute Zusammenarbeit!**